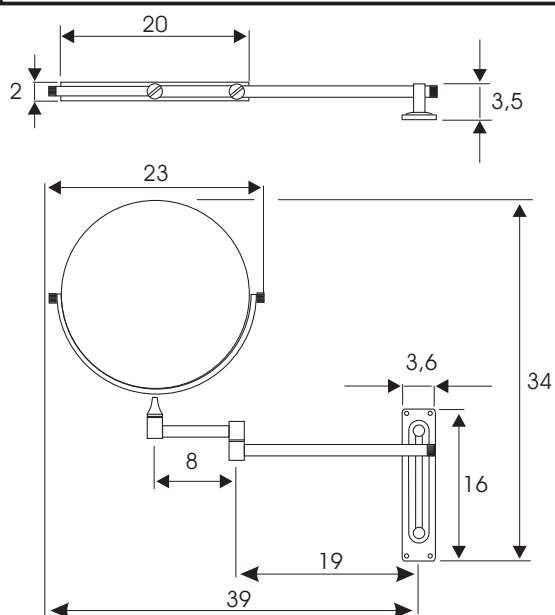




Cod. 220

- Specchio Cosmetico Bifacciale
- Interamente realizzato in ottone (non in ferro)
a garanzia contro la ruggine
- Finitura cromo
- Specchio normale + specchio ingrandimento 3x
- Movimento Verticale
- Doppio braccio con frizioni di regolazione

Dimensioni



Unita' di Misura : cm

Scheda Tecnica

Materiale	OTTONE (No in Ferro)
Ingrandimento	1X / 3X